

GUARDMAN BRANNSLANGE

– høyeste kvalitet

Denne slangetypen er spesielt egnet for brannslukking fordi den er konstruert for å tåle store fysiske påkjenninger og temperatursvingninger. Den har en lavest mulig vekt og lang levetid.

Den spesielle oppbyggingen av det armerende vevet og blandingen av nitril-gummi og PVC, gjør at man kan stole på slangen i temperaturer fra -30 til +70 °C.

Utvendig slitebelegg gjør at slangen tåler store belastninger. Guardman er valgt som en standard slangetype i oljesektoren i Nordsjøen samt hos mange av landets brannvesen. Den er testet bl.a. i henhold til NS 4016-4018, DIN 14811.



- Alle typene kan på bestilling leveres i andre lengder
- Andre dimensjoner kan også leveres på bestilling: 42 mm, 1 3/4", 3 1/2", 6"
- For å oppnå lengst mulig levetid anbefales at arbeidstrykket ikke overstiger 1/3 av nedenstående verdier



Diameter	Lengde m	Vekt/meter kg	Sprengtrykk	Best. nr. gr. 2	Veil. pris u. mva
1" - 25,4mm + 1,6	25	0,275	10,0 MPa	70012	1204,-
1 1/2" - 38mm + 1,6	15	0,300	5,5 MPa	70015	1022,-
1 1/2" - 38mm + 1,6	20	0,300	5,5 MPa	70020	1363,-
1 1/2" - 38mm + 1,6	25	0,300	5,5 MPa	70025	1704,-
1 1/2" - 38mm + 1,6	30	0,300	5,5 MPa	70030	2045,-
2" - 51mm + 2,0	15	0,380	4,5 MPa	70115	1190,-
2" - 51mm + 2,0	20	0,380	4,5 MPa	70120	1587,-
2" - 51mm + 2,0	25	0,380	4,5 MPa	70125	1983,-
2" - 51mm + 2,0	30	0,380	4,5 MPa	70130	2379,-
2 1/2" - 65mm + 2,0	15	0,530	4,5 MPa	70215	1402,-
2 1/2" - 65mm + 2,0	20	0,530	4,5 MPa	70220	1868,-
2 1/2" - 65mm + 2,0	25	0,530	4,5 MPa	70225	2335,-
2 1/2" - 65mm + 2,0	30	0,530	4,5 MPa	70230	2802,-
3" - 76mm + 2,0	15	0,700	4,0 MPa	70315	1675,-
4" - 102mm + 2,5	15	1,050	3,5 MPa	70320	2233,-

Best. nr. gr. 3	Varetype	Veil. pris u. mva
72550	Kuplingsmontasje	290,- pr. slange (2 kuplinger)
72554	Bendslingstråd rustfri	351,- pr. kg

GETEX, TEKSTIL ALLROUNDSLANGE

- Alle typene kan leveres i andre lengder på bestilling
- For å oppnå lengst mulig levetid anbefales at arbeidstrykket ikke overstiger 1/3 av nedenstående verdier

Dette er en lettvekts slangetype beregnet for brannslukning, spyling og annen vanntransport. Getex er ikke belagt utvendig, er fleksibel og har en lav vekt. Temperaturbestandig fra -40 +90 °C.



Diameter	Lengde m	Vekt/meter kg	Sprengtrykk MPa	Best. nr. gr. 2	Veil. pris u. mva
1" - 25,4mm + 1,6	25	0,120	7,0	72010	823,-
1 1/2" - 38mm + 1,6	25	0,180	6,0	72025	998,-
2" - 51mm + 2,0	25	0,270	5,0	72125	1176,-
2 1/2" - 65mm + 2,0	25	0,320	4,5	72225	1351,-
3" - 76mm + 2,0	25	0,400	4,5	72325	1498,-

TOPPI SLANGE, FORMSTABIL BRANN- OG SPYLESLANGE

Denne slangetypen passer godt til brannslangetromler, spyling, rengjøring mm. Slangen er produsert i 3-lags armering i en blanding av gummi og PVC, den er slitesterk og tåler stort trykk. Oppfyller EN 694:2001 Type A Class 2. Testet av SP.



Diameter, inv.	Lengde m	Best. nr. gr. 2	Veil. pris u. mva
3/4" - 19 mm	25	72370	780,-
1" - 25 mm	25	72380	1078,-
3/4" - 19 mm	30	72371	997,-
1" - 25 mm	30	72381	1294,-

Kan på bestilling leveres i andre lengder.

FORMTEX, FORMSTABIL BRANNSLANGE

Beregnet for brannposter og slange-tromler. Designet med henblikk på lavest mulig vekt og optimal håndterbarhet. Den veier kun 1/3-del av konvensjonelle formstabile gummi- og PVC-slangere. Slangen er dekket utvendig med et polyester-vevet cover, som gir minimal friksjon mot underlaget. Den sirkulær-vevede slangen tillater et høyt trykk. Innvendig er den belagt med EPDM-gummi, som har god kjemisk- og ozon-resistens.

Formtex leveres i to kvaliteter:

Ultra (U) :

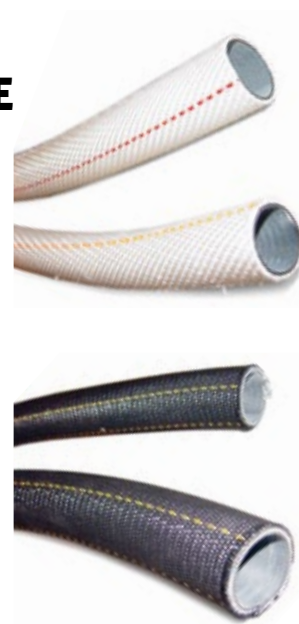
Optimal slange for å bytte slange i brannposter. Slangene er merket med 75 l/min og 150 l/min. Godkjent i henhold til EN 694.

Industri Ekstra (I-E):

Utviklet for industribruk til brann, spyling og vedlikehold. Kraftigere vev-del og innerslange. Godkjent i henhold til EN 1947.

Spiralfjær, for å unngå "knekk" på slangen i enden.

604318 - for 19 mm slange kr 144,-
604319 - for 25 mm slange kr 149,-



Spiralfjær

Diameter	Diameter inv./utv. mm	Lengde m	Vekt/meter kg	Sprengtrykk MPa	Best. nr. gr.2	Veil. pris u. mva
SLANGE FORMTEX U 19mm 25m	19/25	25	0,150	16,0 MPa	72348	1407,-
SLANGE FORMTEX U 25mm 25m	25/30	25	0,225	15,0 MPa	72349	1642,-
SLANGE FORMTEX I-E 19mm 25m	19/25	25	0,230	16,0 MPa	72345	2386,-
SLANGE FORMTEX I-E 25mm 25m	25/31	25	0,315	13,0 MPa	72346	3031,-

Kan på bestilling leveres i andre lengder og dimensjoner.



MAX SLANGESKAP I GLASSFIBER

Solide skap til bruk ute eller inne (på land, i maritim sektor eller offshore). Perfekt for oppbevaring av brannutstyr som slanger eller slukker. God finish, alle beslag i rustfritt stål. Produsent med lang erfaring som legger vekt på høy kvalitet i form av optimal funksjonalitet og lengst mulig levetid.

Best. nr. gr. 3	Varetype	Mål lxbxh cm	Veil. pris u. mva
605040	Skap for 15m slange	50x40x16	1759,-
606050	Skap for 20-25m slange	60x50x16	2186,-
606022	Skap for 6 kg slukker	60x22x17	1759,-
607024	Skap for 12 kg slukker	70x24x20	2354,-

MAX SLANGEBRO

En robust slangebrosom gjør det mulig å passere med bil over slanger som er i bruk. Det er plass til 2 slanger på max 3" diameter. Max slangebros er enkel å legge sammen og bære med seg. Man kan enkelt koble sammen flere slangebros.



Best. nr. gr. 2	Varetype	Mål lxbxh cm	Veil. pris u. mva
13261	Max slangebros	89x30x11	2440,-

MAX SLANGEKURV

Kurv for oppbevaring og transport av flatslanger. Nedfellbart bærehåndtak. Produsert i stål.



Best. nr. gr. 2	Varetype	Mål lxbxh cm	Veil. pris u. mva
13250	Slangekurv max 2"	60x40x12	701,-
13254	Slangekurv max 3"	60x40x15	745,-

MAX SLANGEUTLEGGER

Praktisk bære- og festestropp til brannslanger og flatslanger. Tilpasset feste- beslag for NOR-kuplinger.

Best. nr. gr. 3	Varetype	Veil. pris u. mva
13237	Slangeutlegger Nor-3 – 1 1/2"	661,-
13238	Slangeutlegger Nor-1 – 1 1/2"	666,-
13239	Slangeutlegger Nor-1 – 2"	674,-
13240	Slangeutlegger Nor-1 – 2 1/2"	684,-



PERFEKT LEKKASJESTOPPER

For tetting av slanger med hull. Kraftig stålbånd med spenne og innlegg i neoprengummi.

Best. nr. gr. 2	Varetype	Veil. pris u. mva
17401	Lekkasjestopper 1 1/2"	218,-
17402	Lekkasjestopper 2"	223,-
17403	Lekkasjestopper 2 1/2"	232,-



MAX SLANGESTROPP

Praktisk stropp for å holde sammen og bære flatslanger etc. Utstyrt med bærehåndtak og kraftig låsespenne. Lengde på stropp 70 cm.

Best.nr. gr. 2	Veil. pris u. mva
13257	133,-



MAX BRANNTeppe

Max Brannteppe bidrar til å dempe og kvele flammer på personer og gjenstander. Produsert av glassfiber. Mål 120x180 cm.

Best. nr. gr. 2	Veil. pris u. mva
13264	245,-





SJEKK VÅR DEMO!

Søk etter

Xinnovations



WIND-X LARGE SLANGEOPPRULLER

Ruller opp flatslanger inntil 2,5" på kort tid ved hjelp av en litt kraftig batteridrill (medfølger ikke). Består av rustfri holder og opprullerplate.

Best.nr. gr. 2	Veil. pris u. mva
13280	2542,-



WIND-X LARGE+ SLANGEOPPRULLER

Ruller opp flatslanger inntil 2,5" på kort tid ved hjelp motordrift.

Best.nr. gr. 3	Veil. pris u. mva
13282	15293,-



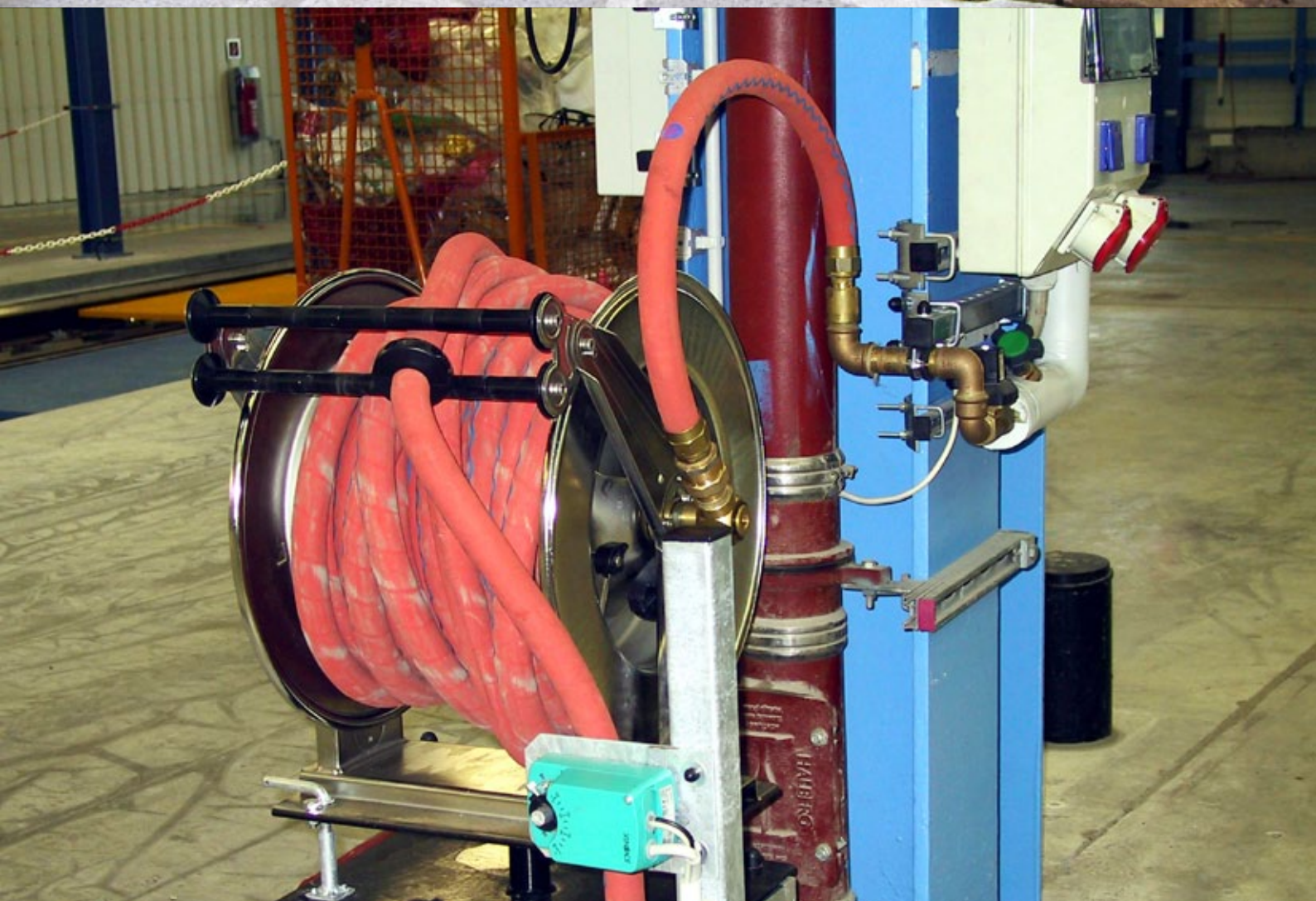
CARRY-X BÆRESELE OG HANDLE-X BÆREHÅNDTAK

Gjør det enklere å løfte og bære bunter med slanger. Bæreselen er tilpasset Handle-X bærehåndtak.

Best.nr. gr. 2	Type	Veil. pris u. mva
13284	Carry-X	795,-
13283	Handle-X	295,-

EBINGER SLANGETROMLER

Ebinger produserer driftsikre tromler for vann, luft, drivstoff, olje, el, gass, etc. for bruk i industri, lager, offshore, verksted, landbruk og andre tekniske områder. Slangetromlene blir produsert i Tyskland og er konstruert for å tåle hyppig og tungt bruk. Ebinger slangetromler kan leveres med manuelt opptrekk, fjær-opptrekk eller motor-drift. Tromlene med retur fjær er utstyrt med høy-kvalitets fjær som tåler 3 ganger så mye bruk som fjærer i lavpris-produkter fra for eksempel østen. Fjærene i Ebinger slangetromler, kan på en enkel måte, strammes, når det blir behov for dette og tromlene er ellers servicevennlige og deler fremskaffes raskt.



EBINGER SLANGETROMLER - AUTOOPPTREKK



OSM510VA



OSM610VA



OSM710

Best. nr gr. 2	Modell	Materiale	Slange-type	Max. Temp.	Slange-lengde	Slange-diameter	Max. trykk	Mål - cm	Veil. pris u. mva
1510101	OSM510VA	Stål	PVC	50°C	25m	1/2"	12 bar	65x29x70	5639,-
1510100	OSM510VA	Stål	u.slange				20 bar	65x29x70	4998,-
1514101	OSM510VA	Rustfri	PVC	50°C	25m	1/2"	12 bar	65x29x70	8756,-
1514100	OSM510VA	Rustfri	u.slange				20 bar	65x29x70	8162,-
1610131	OSM610VA	Stål	PVC	50°C	20m	3/4"	10 bar	66x41x70	7568,-
1610130	OSM610VA	Stål	u.slange				20 bar		6084,-
1614131	OSM610VA	Rustfri	PVC	50°C	20m	3/4"	10 bar	66x41x70	10685,-
1614130	OSM610VA	Rustfri	u.slange				20 bar		9201,-
1710131	OSM710	Stål	PVC	50°C	40m	3/4"	10 bar	66x61x78	12911,-
1710130	OSM710	Stål	u.slange				20 bar		10982,-
1714101	OSM710	Rustfri	PVC	50°C	50m	1/2"	12 bar	66x61x78	18179,-
1714100	OSM710	Rustfri	u.slange				20 bar		16324,-

PVC-slange for kaldtvann

Forsterket PVC slange (gul) UV- og Ozone bestandig, Temperaturområde -10°C til +50°C

Alternativ slange: Gummislange for varmt-vann

Gummi - EPDM-slange (sort) med syntetisk fiber, fleksibel og non-collapsing, UV- og Ozone bestandig, Temperaturområde -20°C til +90°C

Kapasitet - vannmengder

v. OSM 610 v. 4 bar vanntrykk

1/2"	12,5 mm	Slangelengde 30 m: 21 l/min
3/4"	19 mm	Slangelengde 25 m: 32 l/min
5/8"	15,7 mm	Slangelengde 20 m: 40 l/min
1"	25 mm	Slangelengde 15 m: 49 l/min



For mer info, be om komplett katalog.

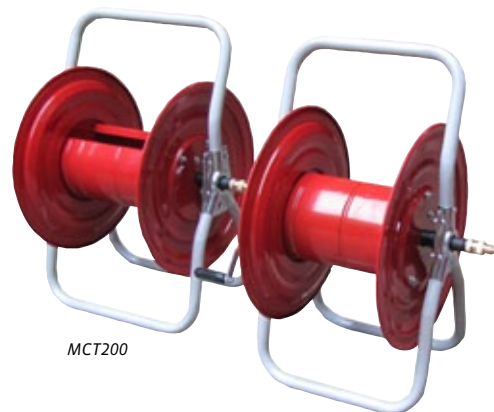
EBINGER SLANGETROMLER - MANUELL



PC100



SPG100



MCT200

MCT90

Best. nr gr. 2	Modell	Materiale	Slange-type	Slange-lengde	Slange-diameter	Max. trykk	Mål - cm	Veil. pris u. mva
2 880 040	PC 100/P	Stål	uten slange	80/50m	1/2"/3/4"	8 bar	53x28x70	2152,-
2 880 048	PC 100/P	Stål	PVC	80m	1/2"	8 bar	53x28x70 x2	3890,-
2 880 049	PC 100/P	Stål	PVC	50m	3/4"	8 bar	53x28x70 x2	3990,-
2 880 060	SPG 100/P	Stål	uten slange	100/80m	3/4"/1"	8 bar	110x88x110	3880,-
2 880 068	SPG 100/P	Stål	PVC	100m	3/4"	8 bar	110x88x110	7230,-
2 880 069	SPG 100/P	Stål	PVC	80m	1"	8 bar	110x88x110	7930,-
2 840 010	MCT90	Stål	uten slange	50/30m	1/2"/3/4"	8 bar	53x23x54	1495,-
2 840 018	MCT90	Stål	PVC	50m	1/2"	8 bar	53x23x54 x2	2645,-
2 840 019	MCT90	Stål	PVC	30m	3/4"	8 bar	53x23x54 x2	2720,-
2 840 020	MCT200	Stål	uten slange	70/45m	1/2"/3/4"	8 bar	53x23x54	1750,-
2 840 028	MCT200	Stål	PVC	70m	1/2"	8 bar	53x23x54 x2	3213,-
2 840 029	MCT200	Stål	PVC	45m	3/4"	8 bar	53x23x54 x2	3454,-

Slangekapasitet gjelder PVC-slanger. Ved bruk av gummislange, reduseres lengde med ca 30%.
Be om komplett katalog.

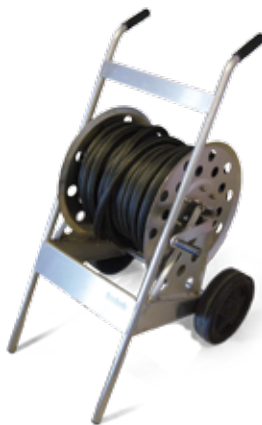
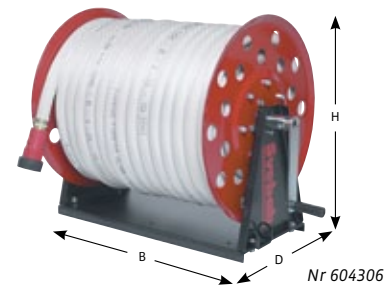
ANDRE PRODUKTER FRA EBINGER



SVEBAB SLANGETROMMEL

- Avtagbar sveiv
- Justerbar brems for optimal rullemotstand
- Slangeuttrekk i valgfri retning ved hjelp av slangestyler
- Vanntilslutning: 25 mm inv. rørgjenger
- Utstyrt med Formtex Industri Ekstra: lav vekt – ekstra slitesterk
- Utstyrt med Hand-fighter strålerør, den beste kvaliteten

Dette er en serie tromler som gir lang rekkevidde og som også er godt egnet til spyling og rengjøring. Svebab Brannpost er enkel å installere både vertikalt og horisontalt. Den minste modellen kan enkelt monteres på slangevogn slik at dette blir en mobil enhet.



Rustfri (nr 604313)



Slangevogn med brannpost nr 605310 + 604305

Best. nr. gr. 2	Varetype	Slangedim. mm	Slange-lengde m	Mål bxdxh mm	Vekt kg	Veil. pris u. mva
604305	Svebab slangetrommel	25	30	425x444x498	19,0	8595,-
604310	Slangevogn 425 mm	u/ slange og trommel		590x670x975	8,8	980,-
604306	Svebab slangetrommel	25	50	542x444x498	24,0	11001,-
604311	Slangevogn 542 mm	u/ slange og trommel		700x670x975	9,0	1230,-
604313	Slangevogn rustfri komplett	25	30	590x670x975	29,5	24920,-

KARHU 160 SLANGETROMMEL

- Enkel og robust slangetrommel for brannslukking og spyling
- Utstyrt med slitesterk TOPI slange i gummi/PVC
- Påmontert Karhu høy-kvalitet strålerør
- 2,5 m tilførselsslange 25 mm
- Avtagbar sveiv



Best. nr. gr. 2	Varetype	Slangedim. mm	Slange-lengde m	Veil. pris u. mva
72390	Karhu 160 trommel	-	u. slange	5487,-
72392	Karhu 160 trommel	25 mm	25	7681,-
72393	Karhu 160 trommel	25 mm	50	8737,-
72394	Karhu 160 trommel	25 mm	70	9582,-

**BRANNSIKRE
BEHOLDERE**
– bedre føre var
enn etter snar

JONEX BEHOLDERE FOR ILDSFARLIG AVFALL

Jonex avfallsbeholdere er konstruert for å hindre selvantennelse. For sikkerhets skyld er den også konstruert for å tåle en kortvarig brann ved at bunnen på beholderen er hevet ca 10 cm opp fra gulvet og at lokket er selvlukkende.



Best. nr. gr. 2	Nobb nr.	Varetype	Diameter, topp	lxbxh cm	Vekt kg	Veil. pris u. mva
6508	24798879	Beholder 20 l u/pedal		30x37x47	4,8	791,-
6509	24798886	Beholder 20 l m/pedal		30x37x47	5,5	851,-
6501	24798894	Beholder 50 l u/pedal	34-28	37x43x69	7,4	987,-
6502	24798902	Beholder 50 l m/pedal	34-28	37x43x69	8,2	1036,-
6504	24798910	Beholder 75 l u/pedal		43x48x70	11,0	1240,-
6507	24798928	Beholder 75 l m/pedal		43x48x70	12,0	1335,-
6503	24798936	Beholder 100 l u/pedal		53x53x67	14,3	1321,-

ASKEBEHOLDER VESUV

Høyde 550 mm, diameter 500 mm, vekt ca. 100 kg (fylt med sand). Leveres i rød og grå overflate. Annen farge på bestilling.



6512



6513



6523

Varetype	Rød (RAL 3005)	Grafitt grå	Innerbeholder, rustfri
Nobb nr.	24799009	40168809	40168817
Best. nr. gr. 2	6512	6513	6523
Veil. pris u. mva	2654,-	2654,-	516,-



6518



6514

ASKEBEHOLDER FOR VEGGMONTERING

Høyde 255 mm, diameter 205 mm

Varetype	Hekla, Med løs kopp	Etna, Med tipp	Etna, Med tipp: Rustfri
Nobb nr.	24798969	24798977	40168825
Best. nr. gr. 2	6518	6519	6514
Veil. pris u. mva	1131,-	1417,-	1725,-

URBANUS VEGG ASKEBEGER 5L

Robust askebeger. Matcher Urbanus papirkurver for vegg. Stumpekule på rist, værbeskytter, enkel å tømme. Grafitt grå.

Mål utv hxbxd 37x17,5x9 cm
Vekt 3 kg

Nobb nr.		
Best. nr.	gr. 2	533279
Veil. pris u. mva		1274,-



NOR KUPLINGER

Den nye NOR-kuplingen har blitt vesentlig sterkere samtidig som den har en bedre finish og toleranse. Den er produsert med en langt bedre produksjons-metode. Dette gjør at den bl.a. kan tåle opptil hele 60 Bar trykk.

NOR-kuplinger er beregnet for sammenkobling av rør, slanger, spylespisser mm. til bruk innen brannslukking og spyling med vann. Benyttes av norske brannvesen, kommuner, VA-anlegg etc. Kuplingene, som er av klo-prinsippet, kobles mot hverandre med 2 like deler, dvs. ikke han eller hun, men "intetkjønn".

De leveres i 3 ulike låsestørrelser, benevnt som lås 1, lås 2 og lås 3, fra den største til den minste.

På motsatt side av "kloen" sitter anslutningen til slange eller rør; slangesokkel i ulike dimensjoner (fra 1 – 3") eller rørgjenger, innvendige/utvendige (BSP) (fra 1-3").

Lås 2 benyttes for det meste i maritim/offshore-sektor.



NOR Kuplinger i messing:

Best. nr gr. 1	Varetype	Veil. pris u. mva
11015	NOR 1 - 1,25" slangehals	1020,-
11016	NOR 1 - 1,5" slangehals	1100,-
11017	NOR 1 - 2" slangehals	1123,-
11018	NOR 1 - 2,5" slangehals	1139,-
11019	NOR 1 - 3" slangehals	1146,-
11025	NOR 2 - 1,25" slangehals	1030,-
11026	NOR 2 - 1,5" slangehals	796,-
11027	NOR 2 - 2" slangehals	823,-
11034	NOR 3 - 1" slangehals	772,-
11035	NOR 3 - 1,25" slangehals	779,-
11036	NOR 3 - 1,5" slangehals	782,-
11112	NOR 1 - 1" utv. gjenger	1065,-
11115	NOR 1 - 1,25" utv. gjenger	1101,-
11116	NOR 1 - 1,5" utv. gjenger	1148,-
11117	NOR 1 - 2" utv. gjenger	1153,-
11118	NOR 1 - 2,5" utv. gjenger	1169,-
11119	NOR 1 - 3" utv. gjenger	1408,-
11158	NOR 2 - 1" utv. gjenger	1032,-
11125	NOR 2 - 1,25" utv. gjenger	1044,-
11126	NOR 2 - 1,5" utv. gjenger	1056,-
11127	NOR 2 - 2" utv. gjenger	1064,-
11134	NOR 3 - 1" utv. gjenger	796,-
11135	NOR 3 - 1,25" utv. gjenger	812,-
11136	NOR 3 - 1,5" utv. gjenger	822,-
11137	NOR 3 - 2" utv. gjenger	867,-
11144	NOR 1 - 1" inv.gjenger	1029,-
11145	NOR 1 - 1,25" inv.gjenger	1021,-
11146	NOR 1 - 1,5" inv.gjenger	1034,-
11147	NOR 1 - 2" inv.gjenger	1038,-
11148	NOR 1 - 2,5" inv.gjenger	1347,-
11149	NOR 1 - 3" inv.gjenger	1376,-
11150	NOR 2 - 1" inv.gjenger	935,-
11155	NOR 2 - 1,25" inv.gjenger	876,-
11156	NOR 2 - 1,5" inv.gjenger	876,-
11157	NOR 2 - 2" inv.gjenger	915,-
11154	NOR 2 - 2,5" inv.gjenger	1046,-
11164	NOR 3 - 1" inv.gjenger	760,-
11165	NOR 3 - 1,25" inv.gjenger	766,-
11166	NOR 3 - 1,5" inv.gjenger	805,-
11167	NOR 3 - 2" inv.gjenger	847,-
11211	NOR 1 - blindlokk	1015,-
11212	NOR 2 - blindlokk	986,-
11213	NOR 3 - blindlokk	912,-

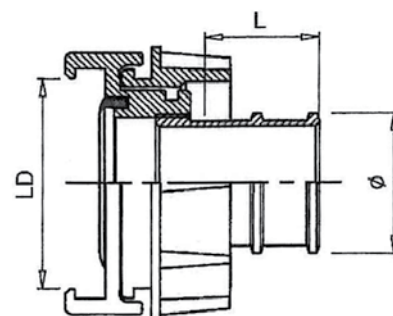
NOR KUPLINGER

Lås	Mål - "LD"	Mål - "Ø"
Lås 1;	innv.klo-avstand 83 mm,	rør/slangedim.: 1 1/2" - 3"
Lås 2;	innv.klo-avstand 65 mm,	rør/slangedim.: 1" - 2"
Lås 3;	innv.klo-avstand 50 mm,	rør/slangedim.: 1" - 1 1/2"

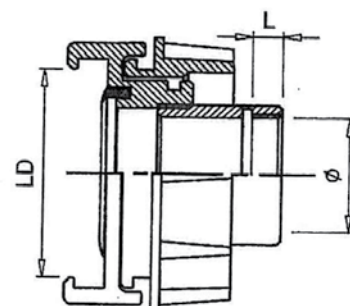


NOR Kuplinger i aluminium:

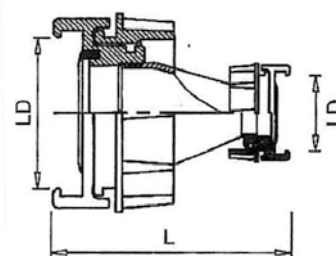
Best. nr. gr. 1	Varetype	Veil. pris u. mva
12013	NOR 1 - 42 mm slangehals	596,-
12014	NOR 1 - 1" slangehals	610,-
12015	NOR 1 - 1,25" slangehals	598,-
12016	NOR 1 - 1,5" slangehals	520,-
12017	NOR 1 - 2" slangehals	567,-
12018	NOR 1 - 2,5" slangehals	579,-
12019	NOR 1 - 3" slangehals	829,-
12026	NOR 2 - 1,5" slangehals alu	564,-
12027	NOR 2 - 2" slangehals alu	564,-
12034	NOR 3 - 1,25" slangehals	587,-
12035	NOR 3 - 1" slangehals	587,-
12036	NOR 3 - 1,5" slangehals	572,-
12037	NOR 3 - 42 mm slangehals	631,-
12114	NOR 1 - 1" utv.gjenger	598,-
12115	NOR 1 - 1,25" utv.gjenger	598,-
12116	NOR 1 - 1,5" utv.gjenger	599,-
12117	NOR 1 - 2" utv.gjenger	644,-
12118	NOR 1 - 2,5" utv.gjenger	685,-
12119	NOR 1 - 3" utv.gjenger	830,-
12127	NOR 2 - 2" utv.gjenger alu	740,-
12134	NOR 3 - 1" utv.gjenger	510,-
12135	NOR 3 - 1,25" utv.gjenger	510,-
12136	NOR 3 - 1,5" utv.gjenger	510,-
12144	NOR 1 - 1" inv.gjenger	599,-
12145	NOR 1 - 1,25" inv.gjenger	598,-
12146	NOR 1 - 1,5" inv.gjenger	599,-
12147	NOR 1 - 2" inv.gjenger	609,-
12148	NOR 1 - 2,5" inv.gjenger	714,-
12149	NOR 1 - 3" inv.gjenger	831,-
12157	NOR 2 - 2" inv.gjenger alu	693,-
12164	NOR 3 - 1" inv.gjenger	452,-
12165	NOR 3 - 1,25" inv.gjenger	510,-
12166	NOR 3 - 1,5" inv.gjenger	498,-
12167	NOR 3 - 2" inv.gjenger	637,-
12211	NOR 1 - blindlokk	673,-
12210	NOR 3 - blindlokk	660,-
12182	Overgang lås 1-3	1182,-



Slangehals



Gjenger

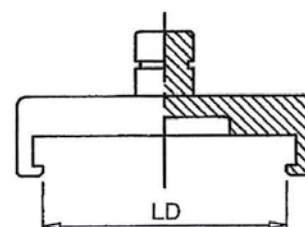


Overgang lås 1-3

NOR KUPLINGER - RUSTFRITT STÅL

Våre rustfrie NOR-kuplinger er produsert i rustfritt stål 1.4581 og egner seg til bruk i maritime eller andre krevende miljøer.

Best. nr. gr. 1	Varetype	Veil. pris u. mva
13016	NOR 1 - 1,5" slangehals rf	2811,-
13017	NOR 1 - 2" slangehals rf	3277,-
13018	NOR 1 - 2,5" slangehals rf	3371,-
13146	NOR 1 - 1,5" slangehals rf	1924,-
13147	NOR 1 - 2" slangehals rf	1952,-
13116	NOR 1 - 1,5" slangehals rf	2238,-
13117	NOR 1 - 2" slangehals rf	2218,-
13118	NOR 1 - 2,5" slangehals rf	2695,-
13211	Blindlokk NOR 1 rf	2811,-



Blind lokk



STORZ KUPLINGER - MESSING

Storz-kuplinger er beregnet for sammenkobling av slanger, rør, pumper, spylespisser mm. til bruk innen transport av vann, som for eksempel brannslukking og spyling med vann.

Disse kuplingene, som også er av klo-prinsippet, kobles mot hverandre med 2 like deler, dvs. ikke han eller hun, men "intetkjønn".

STORZ Låstyper

Låstyp	Innv. klo-avstand	Rør/slangedim.
Storz D	31 mm	1"
Storz 32	44 mm	1" - 1 1/2"
Storz 38	50 mm	1" - 1 1/2"
Storz C	66 mm	1 1/2" - 2"
Storz 65	81 mm	1 1/2" - 3"
Storz B	89 mm	2" - 3"
Storz 100	115 mm	4"
Storz A	133 mm	4" - 4 1/2"
Storz 125	148 mm	5"
Storz 150	160 mm	6"
Storz 165	188 mm	7"
Storz 205	220 mm	8"

STORZ Kuplinger i messing:

Best. nr. gr. 2	Varetype	Veil. pris u. mva
25107	Storz D 1" slangehals	203,-
25013	Storz C 1" slangehals	489,-
25012	Storz C 1,25" slangehals	494,-
25011	Storz C 1,5" slangehals	483,-
25010	Storz C 2" slangehals	296,-
25008	Storz C 2,5" slangehals	805,-
25105	Storz 65 1,5" slangehals	752,-
25101	Storz 65 2" slangehals	689,-
25100	Storz 65 2,5" slangehals	702,-
25032	Storz B 2,5" slangehals	828,-
25031	Storz B 3" slangehals	986,-
25034	Storz A 4" slangehals	2675,-
25109	Storz D 1" utv. gjenger	265,-
25018	Storz C 1" utv. gjenger	589,-
25015	Storz C 1,25" utv. gjenger	589,-
25017	Storz C - 1,5" utv. gjenger	490,-
25016	Storz C - 2" utv. gjenger	356,-
25009	Storz C - 2,5" utv. gjenger	579,-
25103	Storz 65 - 2" utv. gjenger	856,-
25120	Storz 65 - 2,5" utv. gjenger	787,-
25039	Storz B - 2" utv. gjenger	720,-
25038	Storz B - 2,5" utv. gjenger	763,-
25040	Storz B - 3" utv. gjenger	832,-
25108	Storz D - 1" inv. gjenger	186,-
25221	Storz 32 - 1 1/4" inv. gjenger	495,-
25220	Storz 38 - 1 1/2" inv. gjenger	502,-
25023	Storz C - 1" inv. gjenger	536,-
25022	Storz C - 1,25" inv. gjenger	542,-
25021	Storz C - 1,5" inv. gjenger	551,-
25020	Storz C - 2" inv. gjenger	296,-
25019	Storz C - 2,5" inv. gjenger	509,-
25102	Storz 65 - 2" inv. gjenger	673,-
25121	Storz 65 - 2,5" inv. gjenger	685,-
25036	Storz B - 2" inv. gjenger	729,-
25035	Storz B - 2,5" inv. gjenger	685,-
25037	Storz B - 3" inv. gjenger	974,-
25033	Storz A - 4" inv. gjenger	1928,-
25110	Storz D blindlokk m. kjede	234,-
25024	Storz C blindlokk m. kjede	341,-
25104	Storz 65 blindlokk m. kjede	673,-
25042	Storz B blindlokk m. kjede	714,-
25030	Storz A blindlokk m. kjede	2820,-

STORZ KUPLINGER - ALUMINIUM

STORZ Kuplinger i aluminium:

Best. nr. gr. 2	Varetype	Veil. pris u. mva
25111	Storz D 1" slangehals	100,-
25049	Storz C 1,25" slangehals	165,-
25048	Storz C 1,5" slangehals	165,-
25047	Storz C 2" slangehals	119,-
25122	Storz 65 2" slangehals	204,-
25123	Storz 65 2,5" slangehals	204,-
25051	Storz B 2,5" slangehals	239,-
25050	Storz B 3" slangehals	204,-
25053	Storz A 4" slangehals	458,-
25054	Storz A 4,5" slangehals	471,-
25150	Storz 100 4" slangehals	478,-
25300	Storz 125 5" slangehals	861,-
25301	Storz 150 6" slangehals	1023,-
25135	Storz 205 slangehals 8"	3859,-
25139	Storz 250 slangehals 10"	12640,-
25113	Storz D 1" utv. gjenger	130,-
25080	Storz C 1,5" utv. gjenger	164,-
25057	Storz C 2" utv. gjenger	135,-
25081	Storz C 2,5" utv. gjenger	184,-
25126	Storz 65 2" utv. gjenger	219,-
25127	Storz 65 2,5" utv. gjenger	219,-
25125	Storz B 2" utv. gjenger	222,-
25058	Storz B 2,5" utv. gjenger	213,-
25059	Storz B 3" utv. gjenger	213,-
25064	Storz A 4" utv. gjenger	517,-
25128	Storz A 4,5" utv. gjenger	988,-
25124	Storz A 3" svivel utv. gjenger	1188,-
25132	Storz A 4" svivel utv. gjenger	1014,-
25112	Storz D 1" inv. gjenger	93,-
25055	Storz C 1,5" inv. gjenger	157,-
25056	Storz C 2" inv. gjenger	127,-
25098	Storz C 2 1/2" inv. gjenger	184,-
25131	Storz 65 2" inv. gjenger	210,-
25129	Storz 65 2,5" inv. gjenger	210,-
25062	Storz B 2" inv. gjenger	242,-
25061	Storz B 2,5" inv. gjenger	184,-
25060	Storz B 3" inv. gjenger	183,-
25063	Storz A 4" inv. gjenger	449,-
25065	Storz A 4,5" inv. gjenger	456,-
25153	Storz 100 4" inv. gjenger	457,-
25302	Storz 125 5" inv. gjenger	925,-
25303	Storz 150 6" inv. gjenger	1023,-
25136	Storz 205 8" inv. gjenger	3561,-
25140	Storz 250 10" inv. gjenger	9780,-
25155	Storz 100-B overgang	1061,-
25154	Storz 100-A overgang	1294,-
25156	Storz 125-A overgang	1940,-
25299	Storz A-B overgang	768,-
25298	Storz B-C overgang	383,-
25304	Storz C-D overgang	326,-
25114	Storz D blindlokk	106,-
25066	Storz C blindlokk	145,-
25130	Storz 65 blindlokk	210,-
25067	Storz B blindlokk	204,-
25068	Storz A blindlokk	478,-
25151	Storz 100 blindlokk	496,-
25307	Storz 125 blindlokk	891,-
25306	Storz 150 blindlokk	1087,-
25137	Storz 205 blindlokk	3352,-
25141	Storz 250 blindlokk	12690,-



TANKVOGN KUPLINGER

Tankvognkuplinger (TW) er asymetriske (hun/han) kuplinger som blir brukt i transport av vesker, partikler og gasser (ikke flytende gass). En sikker tilkobling mellom han (type VK) og hun (type MK) sikres av låseringen på hun-kuplingen som entrer sporet på han-kuplingen. Låseringen strammes til og sikres med låsehendelen.

MS Messing
RF Rustfritt Stål EN 1.4401
A2 Rillet Slangehals
C2 Slangehals med spor for Benslingsbånd

Best. nr. gr. 1	Varetype	Veil. pris u. mva
4814M	KUPLING TW VK 80 3" INV.GJ MS	332,-
4814V	KUPLING TW VK 80 3" INV.GJ RF	384,-
4822M	KUPLING TW VK 100 4" INV.GJ.MS	674,-
4822V	KUPLING TW VK 100 4" INV.GJ.RF	844,-
4811M	KUPLING TW MK 80 3" INV.GJ. MS	736,-
4811V	KUPLING TW MK 80 3" INV.GJ. RF	780,-
4837M	KUPLING TW MK100 4" INV.GJ. MS	2155,-
4837V	KUPLING TW MK100 4" INV.GJ. RF	2332,-
48138M	MUFFE TW A2 75 3" INV.GJ. MS	336,-
48138V	MUFFE TW A2 75 3" INV.GJ. RF	483,-
4821M	MUFFE TW A2 100 4" INV.GJ. MS	843,-
4821V	MUFFE TW A2 100 4" INV.GJ. RF	1010,-
4877M	MUFFE TW C2 75 3" INV.GJ. MS	458,-
4877V	MUFFE TW C2 75 3" INV.GJ. RF	1578,-
4835M	MUFFE TW C2 100 4" INV.GJ. MS	681,-
4835V	MUFFE TW C2 100 4" INV.GJ. RF	4275,-



PERROT KUPLINGER

Perrot kuplinger er asymetriske (hun/han) kuplinger som egner seg for transport av veske og partikler som f.eks pellets. Kuplingene er produsert i galvanisert stål og egner seg godt for landbruk og industri.

Best. nr. gr. 1	Varetype	Veil. pris u. mva
8305S	KUPLING PERROT-89 MT3"UTV.GJ	660,-
8330S	KUPLING PERROT-108 MT4"UTV.GJ	925,-
8315S	KUPLING PERROT-89 VT3"UTV.GJ	448,-
8324S	KUPLING PERROT-108 VT4"UTV.GJ	435,-
8300S	KUPLING PERROT-89 MT3"SL.HALS	453,-
8301S	KUPLING PERROT-89 VT3"SL.HALS	285,-
8367S	KUPLING PERROT108 MT4"SL.HALS	682,-
8368S	KUPLING PERROT108 VT4"SL.HALS	316,-



KLO-KUPLINGER

En type hurtigkupling med mindre dimensjoner for brannvern, spyling etc.

Best. nr. gr. 2	Varetype	Veil. pris u. mva
25401	Klokupling alu. inv.gj. 3/4"	219,-
25402	Klokupling alu. inv.gj. 1"	162,-
25403	Klokupling alu. inv.gj. 1 1/4"	371,-
25404	Klokupling alu. inv.gj. 1 1/2"	439,-
25405	Klokupling alu. utv.gj. 3/4"	219,-
25406	Klokupling alu. utv.gj. 1"	162,-
25407	Klokupling alu. utv.gj. 1 1/4"	371,-
25408	Klokupling alu. utv.gj. 1 1/2"	405,-
25437	Klokupling alu. for st.rør 1 1/2" ug	428,-
25414	Klokupling messing blindlokk	365,-
25415	Klokupling alu. sl.hals 38 mm	253,-
25416	Klokupling alu. sl.hals 42 mm	321,-
25410	Klokupling, alu. 25 mm slangehals	267,-
25409	Klokupling, alu. 19 mm slangehals	267,-
25400	Pakninger	59,-



CAMLOCK KUPLINGER

Kuplinger for bruk i lavtrykksystemer, vanlige bruksområder omfatter transport av bensin, kjemiske vesker, vann i Industri og landbruk, samt tørr-transport av partikler. Kuplingene er raske å kople og gir en sikker forbindelse. De er derfor godt egnet i systemer der til og frakobling skjer ofte. Vi kan levere CamLock designet for snøleggingsanlegg med høyere arbeidstrykk.

Størrelse

15	1/2"
20	3/4"
25	1"
32	1 1/4"
40	1 1/2"
50	2"
65	2 1/2"
80	3"
100	4"

Materiale

A	Aluminium
M	Messing
V	Rustfritt Stål
	EN 14401



A - Han, innv. gjenger

Best. nr. gr. 1	Varetype	Veil. pris u. mva
5130A	KUPLING CAM A 15 INV.GJ ALU	80,-
5130M	KUPLING CAM A 15 INV.GJ MS	141,-
5130V	KUPLING CAM A 15 INV.GJ RF	179,-
5144A	KUPLING CAM A 20 INV.GJ ALU	80,-
5144M	KUPLING CAM A 20 INV.GJ MS	141,-
5144V	KUPLING CAM A 20 INV.GJ RF	203,-
5128A	KUPLING CAM A 25 INV.GJ ALU	85,-
5128M	KUPLING CAM A 25 INV.GJ MS	193,-
5128V	KUPLING CAM A 25 INV.GJ RF	238,-
5101A	KUPLING CAM A 32 INV.GJ ALU	99,-
5101M	KUPLING CAM A 32 INV.GJ MS	181,-
5101V	KUPLING CAM A 32 INV.GJ RF	339,-
5100A	KUPLING CAM A 40 INV.GJ ALU	99,-
5100M	KUPLING CAM A 40 INV.GJ MS	209,-
5100V	KUPLING CAM A 40 INV.GJ RF	366,-
5103A	KUPLING CAM A 50 INV. GJ ALU	120,-
5103M	KUPLING CAM A 50 INV. GJ MS	257,-
5103V	KUPLING CAM A 50 INV. GJ RF	457,-
5112A	KUPLING CAM A 65 INV. GJ ALU	160,-
5112M	KUPLING CAM A 65 INV. GJ MS	428,-
5112V	KUPLING CAM A 65 INV. GJ RF	691,-
5111A	KUPLING CAM A 80 INV. GJ ALU	183,-
5111M	KUPLING CAM A 80 INV. GJ MS	545,-
5111V	KUPLING CAM A 80 INV. GJ RF	847,-
51104A	KUPLING CAM A 100 INV.GJ ALU	259,-
51104M	KUPLING CAM A 100 INV.GJ MS	933,-
51104V	KUPLING CAM A 100 INV.GJ RF	1563,-

B - Hun, utv. gjenger

Best. nr. gr. 1	Varetype	Veil. pris u. mva
5124A	KUPLING CAM B 15 UTV.GJ ALU	147,-
5124M	KUPLING CAM B 15 UTV.GJ MS	247,-
5124V	KUPLING CAM B 15 UTV.GJ RF	312,-
5190A	KUPLING CAM B 20 UTV. GJ ALU	147,-
5190M	KUPLING CAM B 20 UTV. GJ MS	239,-
5190V	KUPLING CAM B 20 UTV. GJ RF	342,-
5125A	KUPLING CAM B 25 UTV. GJ ALU	150,-
5125M	KUPLING CAM B 25 UTV. GJ MS	298,-
5125V	KUPLING CAM B 25 UTV. GJ RF	403,-
5158A	KUPLING CAM B 32 UTV. GJ ALU	163,-
5158M	KUPLING CAM B 32 UTV. GJ MS	353,-
5158V	KUPLING CAM B 32 UTV. GJ RF	521,-
5120A	KUPLING CAM B 40 UTV. GJ ALU	179,-
5120M	KUPLING CAM B 40 UTV. GJ MS	371,-
5120V	KUPLING CAM B 40 UTV. GJ RF	587,-
5106A	KUPLING CAM B 50 UTV. GJ ALU	214,-
5106M	KUPLING CAM B 50 UTV. GJ MS	455,-
5106V	KUPLING CAM B 50 UTV. GJ RF	684,-
5196A	KUPLING CAM B 65 UTV. GJ ALU	285,-
5196M	KUPLING CAM B 65 UTV. GJ MS	629,-
5196V	KUPLING CAM B 65 UTV. GJ RF	979,-
5123A	KUPLING CAM B 80 UTV. GJ ALU	321,-
5123M	KUPLING CAM B 80 UTV. GJ MS	887,-
5123V	KUPLING CAM B 80 UTV. GJ RF	1302,-
5162A	KUPLING CAM B 100 UTV. GJ ALU	490,-
5162M	KUPLING CAM B 100 UTV. GJ MS	2126,-
5162V	KUPLING CAM B 100 UTV. GJ RF	1955,-

C - Hun, slangehals

Best. nr. gr. 1	Varetype	Veil. pris u. mva
5135A	KUPLING CAM C 15 SL.HALS ALU	89,-
5135M	KUPLING CAM C 15 SL.HALS MS	233,-
5135V	KUPLING CAM C 15 SL.HALS RF	290,-
5143A	KUPLING CAM C 20 SL.HALS ALU	96,-
5143M	KUPLING CAM C 20 SL.HALS MS	345,-
5143V	KUPLING CAM C 20 SL.HALS RF	321,-
5127A	KUPLING CAM C 25 SL.HALS ALU	132,-
5127M	KUPLING CAM C 25 SL.HALS MS	305,-
5127V	KUPLING CAM C 25 SL.HALS RF	392,-
5159A	KUPLING CAM C 32 SL.HALS ALU	165,-
5159M	KUPLING CAM C 32 SL.HALS MS	347,-
5159V	KUPLING CAM C 32 SL.HALS RF	540,-
5136A	KUPLING CAM C 40 SL.HALS ALU	179,-
5136M	KUPLING CAM C 40 SL.HALS MS	420,-
5136V	KUPLING CAM C 40 SL.HALS RF	639,-
5107A	KUPLING CAM C 50 SL.HALS ALU	203,-
5107M	KUPLING CAM C 50 SL.HALS MS	526,-
5107V	KUPLING CAM C 50 SL.HALS RF	847,-
5185A	KUPLING CAM C 65 SL.HALS ALU	284,-
5185M	KUPLING CAM C 65 SL.HALS MS	686,-
5185V	KUPLING CAM C 65 SL.HALS RF	1108,-
5157A	KUPLING CAM C 80 SL.HALS ALU	314,-
5157M	KUPLING CAM C 80 SL.HALS MS	887,-
5157V	KUPLING CAM C 80 SL.HALS RF	1563,-
5192A	KUPLING CAM C 100 SL.HALS ALU	462,-
5192M	KUPLING CAM C 100 SL.HALS MS	1395,-
5192V	KUPLING CAM C 100 SL.HALS RF	2278,-

D - Hun, innv. gjenger

Best. nr. gr. 1	Varetype	Veil. pris u. mva
5131A	KUPLING CAM D 15 INV.GJ ALU	112,-
5131M	KUPLING CAM D 15 INV.GJ MS	264,-
5131V	KUPLING CAM D 15 INV.GJ RF	330,-
51103A	KUPLING CAM D 20 INV.GJ ALU	112,-
51103M	KUPLING CAM D 20 INV.GJ MS	264,-
51103V	KUPLING CAM D 20 INV.GJ RF	357,-
5129A	KUPLING CAM D 25 INV.GJ ALU	144,-
5129M	KUPLING CAM D 25 INV.GJ MS	298,-
5129V	KUPLING CAM D 25 INV.GJ RF	413,-
5102A	KUPLING CAM D 32 INV.GJ ALU	183,-
5102M	KUPLING CAM D 32 INV.GJ MS	353,-
5102V	KUPLING CAM D 32 INV.GJ RF	555,-
5105A	KUPLING CAM D 40 INV.GJ ALU	194,-
5105M	KUPLING CAM D 40 INV.GJ MS	370,-
5105V	KUPLING CAM D 40 INV.GJ RF	854,-
5104A	KUPLING CAM D 50 INV. GJ ALU	214,-
5104M	KUPLING CAM D 50 INV. GJ MS	499,-
5104V	KUPLING CAM D 50 INV. GJ RF	749,-
5110A	KUPLING CAM D 65 INV. GJ ALU	297,-
5110M	KUPLING CAM D 65 INV. GJ MS	718,-
5110V	KUPLING CAM D 65 INV. GJ RF	1108,-
5109A	KUPLING CAM D 80 INV. GJ ALU	335,-
5109M	KUPLING CAM D 80 INV. GJ MS	828,-
5109V	KUPLING CAM D 80 INV. GJ RF	1500,-
51102A	KUPLING CAM D 100 INV.GJ ALU	474,-
51102M	KUPLING CAM D 100 INV.GJ MS	1464,-
51102V	KUPLING CAM D 100 INV.GJ RF	2214,-



E - Han, slangehals

Best. nr. gr. 1	Varetype	Veil. pris u. mva
5194A	KUPLING CAM E 15 SL.HALS ALU	61,-
5194M	KUPLING CAM E 15 SL.HALS MS	155,-
5194V	KUPLING CAM E 15 SL.HALS RF	156,-
5147A	KUPLING CAM E 20 SL.HALS ALU	61,-
5147M	KUPLING CAM E 20 SL.HALS MS	155,-
5147V	KUPLING CAM E 20 SL.HALS RF	181,-
5126A	KUPLING CAM E 25 SL.HALS ALU	85,-
5126M	KUPLING CAM E 25 SL.HALS MS	184,-
5126V	KUPLING CAM E 25 SL.HALS RF	261,-
5160A	KUPLING CAM E 32 SL.HALS ALU	107,-
5160M	KUPLING CAM E 32 SL.HALS MS	221,-
5160V	KUPLING CAM E 32 SL.HALS RF	325,-
5178A	KUPLING CAM E 40 SL.HALS ALU	108,-
5178M	KUPLING CAM E 40 SL.HALS MS	269,-
5178V	KUPLING CAM E 40 SL.HALS RF	475,-
5108A	KUPLING CAM E 50 SL.HALS ALU	111,-
5108M	KUPLING CAM E 50 SL.HALS MS	353,-
5108V	KUPLING CAM E 50 SL.HALS RF	716,-
5186A	KUPLING CAM E 65 SL.HALS ALU	179,-
5186M	KUPLING CAM E 65 SL.HALS MS	564,-
5186V	KUPLING CAM E 65 SL.HALS RF	912,-
5164A	KUPLING CAM E 80 SL.HALS ALU	210,-
5164M	KUPLING CAM E 80 SL.HALS MS	722,-
5164V	KUPLING CAM E 80 SL.HALS RF	1302,-
5193A	KUPLING CAM E 100 SL.HALS ALU	368,-
5193M	KUPLING CAM E 100 SL.HALS MS	1169,-
5193V	KUPLING CAM E 100 SL.HALS RF	1940,-

F - Han, utv. gjenger

Best. nr. gr. 1	Varetype	Veil. pris u. mva
5137A	KUPLING CAM F 15 UTV.GJ ALU	77,-
5137M	KUPLING CAM F 15 UTV.GJ MS	194,-
5137V	KUPLING CAM F 15 UTV.GJ RF	283,-
5176A	KUPLING CAM F 20 UTV. GJ ALU	77,-
5176M	KUPLING CAM F 20 UTV. GJ MS	195,-
5176V	KUPLING CAM F 20 UTV. GJ RF	254,-
5151A	KUPLING CAM F 25 UTV. GJ ALU	85,-
5151M	KUPLING CAM F 25 UTV. GJ MS	217,-
5151V	KUPLING CAM F 25 UTV. GJ RF	288,-
5122A	KUPLING CAM F 32 UTV. GJ ALU	112,-
5122M	KUPLING CAM F 32 UTV. GJ MS	269,-
5122V	KUPLING CAM F 32 UTV. GJ RF	424,-
5187A	KUPLING CAM F 40 UTV. GJ ALU	118,-
5187M	KUPLING CAM F 40 UTV. GJ MS	285,-
5187V	KUPLING CAM F 40 UTV. GJ RF	521,-
5146A	KUPLING CAM F 50 UTV. GJ ALU	125,-
5146M	KUPLING CAM F 50 UTV. GJ MS	529,-
5146V	KUPLING CAM F 50 UTV. GJ RF	653,-
5197A	KUPLING CAM F 65 UTV. GJ ALU	234,-
5197M	KUPLING CAM F 65 UTV. GJ MS	562,-
5197V	KUPLING CAM F 65 UTV. GJ RF	979,-
5152A	KUPLING CAM F 80 UTV. GJ ALU	231,-
5152M	KUPLING CAM F 80 UTV. GJ MS	640,-
5152V	KUPLING CAM F 80 UTV. GJ RF	1302,-
5180A	KUPLING CAM F 100 UTV. GJ ALU	352,-
5180M	KUPLING CAM F 100 UTV. GJ MS	1041,-
5180V	KUPLING CAM F 100 UTV. GJ RF	2214,-

DC - Hun, blindlokk

Best. nr. gr. 1	Varetype	Veil. pris u. mva
51221A	BLINDLOKK CAM DC 15 ALU	96,-
51221M	BLINDLOKK CAM DC 15 MS	225,-
51221V	BLINDLOKK CAM DC 15 RF	283,-
51212A	BLINDLOKK CAM DC 20 ALU	96,-
51212M	BLINDLOKK CAM DC 20 MS	222,-
51212V	BLINDLOKK CAM DC 20 RF	291,-
51203A	BLINDLOKK CAM DC 25 ALU	144,-
51203M	BLINDLOKK CAM DC 25 MS	282,-
51203V	BLINDLOKK CAM DC 25 RF	346,-
51100A	BLINDLOKK CAM DC 32 ALU	177,-
51100M	BLINDLOKK CAM DC 32 MS	317,-
51100V	BLINDLOKK CAM DC 32 RF	424,-
5189A	BLINDLOKK CAM DC 40 ALU	181,-
5189M	BLINDLOKK CAM DC 40 MS	358,-
5189V	BLINDLOKK CAM DC 40 RF	457,-
5141A	BLINDLOKK CAM DC 50 ALU	183,-
5141M	BLINDLOKK CAM DC 50 MS	439,-
5141V	BLINDLOKK CAM DC 50 RF	653,-
5195A	BLINDLOKK CAM DC 65 ALU	227,-
5195M	BLINDLOKK CAM DC 65 MS	509,-
5195V	BLINDLOKK CAM DC 65 RF	847,-
5142A	BLINDLOKK CAM DC 80 ALU	261,-
5142M	BLINDLOKK CAM DC 80 MS	899,-
5142V	BLINDLOKK CAM DC 80 RF	1040,-
51207A	BLINDLOKK CAM DC 100 ALU	352,-
51207M	BLINDLOKK CAM DC 100 MS	921,-
51207V	BLINDLOKK CAM DC 100 RF	1692,-

DP - Han, blindlokk

Best. nr. gr. 1	Varetype	Veil. pris u. mva
51106A	BLINDLOKK CAM DP 15 ALU	60,-
51106M	BLINDLOKK CAM DP 15 MS	139,-
51106V	BLINDLOKK CAM DP 15 RF	86,-
51211A	BLINDLOKK CAM DP 20 ALU	60,-
51211M	BLINDLOKK CAM DP 20 MS	139,-
51211V	BLINDLOKK CAM DP 20 RF	111,-
5116A	BLINDLOKK CAM DP 25 ALU	84,-
5116M	BLINDLOKK CAM DP 25 MS	161,-
5116V	BLINDLOKK CAM DP 25 RF	176,-
5117A	BLINDLOKK CAM DP 32 ALU	89,-
5117M	BLINDLOKK CAM DP 32 MS	188,-
5117V	BLINDLOKK CAM DP 32 RF	278,-
5149A	BLINDLOKK CAM DP 40 ALU	95,-
5149M	BLINDLOKK CAM DP 40 MS	194,-
5149V	BLINDLOKK CAM DP 40 RF	309,-
5138A	BLINDLOKK CAM DP 50 ALU	111,-
5138M	BLINDLOKK CAM DP 50 MS	249,-
5138V	BLINDLOKK CAM DP 50 RF	408,-
51214A	BLINDLOKK CAM DP 65 ALU	119,-
51214M	BLINDLOKK CAM DP 65 MS	320,-
51214V	BLINDLOKK CAM DP 65 RF	587,-
5139A	BLINDLOKK CAM DP 80 ALU	167,-
5139M	BLINDLOKK CAM DP 80 MS	421,-
5139V	BLINDLOKK CAM DP 80 RF	679,-
51101A	BLINDLOKK CAM DP 100 ALU	202,-
51101M	BLINDLOKK CAM DP 100 MS	652,-
51101V	BLINDLOKK CAM DP 100 RF	2501,-

ANDRE PRODUKTER

På denne siden presenterer vi eksempler på andre produkter vi kan levere på forespørsel.



MUFFER, NIPLER

i aluminium, rustfritt stål og messing



GOST RUSSISKE KUPLINGER



KLEMRINGER

til Storz kuplinger



NH AMERIKANSKE KUPLINGER



SLANGEMANOMETER



BRANNVENTILER

UK HANGAIR

Et godt og praktisk hjelpemiddel til å tørke klær og drakter. Tørker på få timer. Kraftig vifte som tåler vann produserer ca 5 m³ tørr luft pr. minutt. Undersøkelse viser at tørketiden er 50-70 % raskere enn vanlig tørking. Lavvoltage kabel, med 230V adapter, kabel ca 5m. Kraftig bøyse/konstruksjon – tåler opptil 50 kg belastning.

Best.nr. gr. 2	Type	Veil. pris u. mva
240629	UK Hangair	408,-



SLANGEVASKER

Best. nr. gr. 2	Varetype	Veil. pris u. mva
25170	Slangevasker	3440,-



BASE GRENØR

Dette er den nye generasjon komplette grenrør, utviklet med henblikk på å gi en effektiv og sikker vannforsyning i tilfelle av slokking av brann.

- Stor kapasitet
- Lavt trykkfall – hydraulisk utformet, kun 0,2 bar ved 300 l/min.
- Lav vekt, kun 6,9 kg (uten kuplinger) – enkelt å håndtere med spesialutformet beskyttelsesbøyle
- Klaff ved innløpet – for å kunne veksle vannforsyning
- Spesialutformede ventiler ved utløpene som sperrer automatisk
- Bunnplaten løfter grenrøret fra bakken – gjør et lettere å betjene kuplingene
- Doble innløp med svingler (2 1/2" inv.gjenger)
- 4 utløp (2 x 2 1/2" inv.gjenger og 2 x 1" innv. gjenger)



Best. nr. gr. 2	Varetype	Veil. pris u. mva
25439	Base grenrør, u/ kuplinger	8185,-

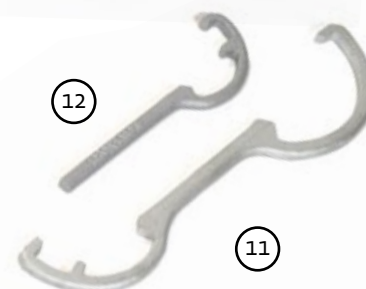
Avbildet modell med 2xNOR-1 i innløp og 2xNOR-1, 1xNOR-3, 1xKlo i utløp.

GRENRØR, VENTILER OG RESERVEDELER

Et bredt utvalg av grenrør, samlerør, ventiler etc., som leveres i standard utførelse med Storz- og NOR-kuplinger.



Best. nr. gr. 2	Varetype	Figur	Veil. pris u. mva
12611	NOR grenrør, 3 x NOR 1 2 1/2"	15	7532,-
25297	Grenrør 2", seteventil, Storz B - CC	14	2250,-
12615	Grenrør 2", seteventil, Nor 1-inn / 2xNor 1-ut	1	3985,-
12616	Grenrør 2", kuleventil, Nor 1-inn / 2xNor 1-ut		4279,-
25293	Grenrør, kuleventil, Nor 1-inn / Nor 3,1,3-ut	2	3743,-
25292	Grenrør, kuleventil, Nor 1-inn / 2xNor 3-ut	3	2957,-
25295	Grenrør, kuleventil, Nor 1-inn / 3xNor 1-ut	4	5120,-
25274	Grenrør, kuleventil, Nor 1-inn / 2xNor 1-ut	13	3562,-
25275	Grenrør, seteventil, Storz A-inn / 2xNor 1-ut	5	4402,-
25276	Grenrør, kuleventil, 2xNor 1-inn / 3xNor 1-ut	6	7788,-
25305	Grenrør, kuleventil, Storz A-inn / 3xNor 1-ut		7430,-
25296	Samlerør 2xNor 1 inn / Storz A - ut	7	2547,-
25294	Samlerør 2xNor 1 inn / Nor 1 - ut		3374,-
25069	Sugekurv Storz B	8	1824,-
25070	Sugekurv Storz A		2388,-
25029	Ventil messing 30 gr. 2" utv.gj.	9	739,-
25046	Ventil messing 30 gr. 2 1/2" utv.gj.	10	1316,-
25115	Storz D - trykk pakning		28,-
25014	Storz C - trykk pakning		34,-
25005	Storz C - sug pakning		34,-
25106	Storz 65 - trykk pakning		42,-
25043	Storz B - trykk pakning		32,-
25052	Storz B - sug pakning		37,-
25073	Storz A - sug pakning		67,-
25152	Storz 100 - sug pakning		80,-
25078	Storz 125 - sug pakning		110,-
25077	Storz 150 - sug pakning		141,-
25071	Storz A-B-C nøkkel	11	141,-
25072	Storz B-C nøkkel	12	100,-
25143	Storz 125-150 nøkkel		303,-
25138	Storz 200 nøkkel		328,-
25142	Storz 250 nøkkel		345,-



NOR STENDERE MM

NOR stender benyttes av brannvesen og andre for å hente vann fra brannkummer. De leveres som standard i aluminium med enkelt eller dobbelt uttak og i en høyde av ca 75 cm. Øverst på uttaket sitter det NOR kupling lås 1.



Best. nr. gr 1	Figur	Varetype	Veil. pris u. mva
12531	2	NOR stender, enkel	6486,-
12513	3	NOR stender, enkel 1500	14063,-
12511	4	NOR stender, dobbel	9336,-
12512		NOR stender, dobbel 1500	17725,-
12535		NOR stender, dobbel BERGEN	20687,-
12536 (gr. 3)	5	NOR luftstender	9897,-
12261 (gr. 3)	6	NOR bend 90°	1413,-
11178	7	Internasjonal flens, 2" innv.gj.	1739,-
11159		Internasjonal flens, 2 1/2" ut.gj.	1781,-
13236 (gr. 2)	8	Hydrantnøkkel	650,-

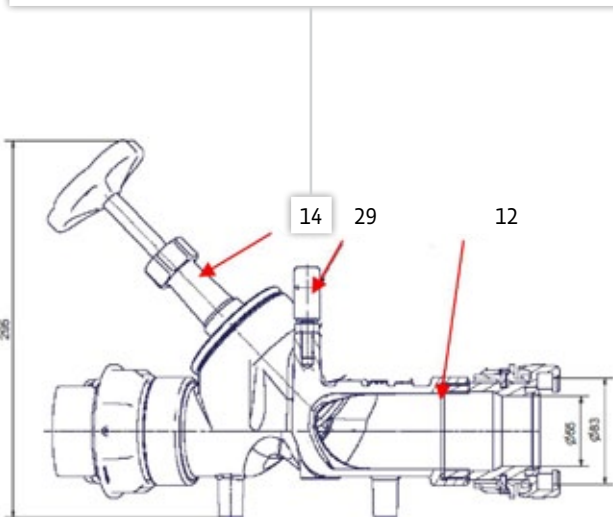
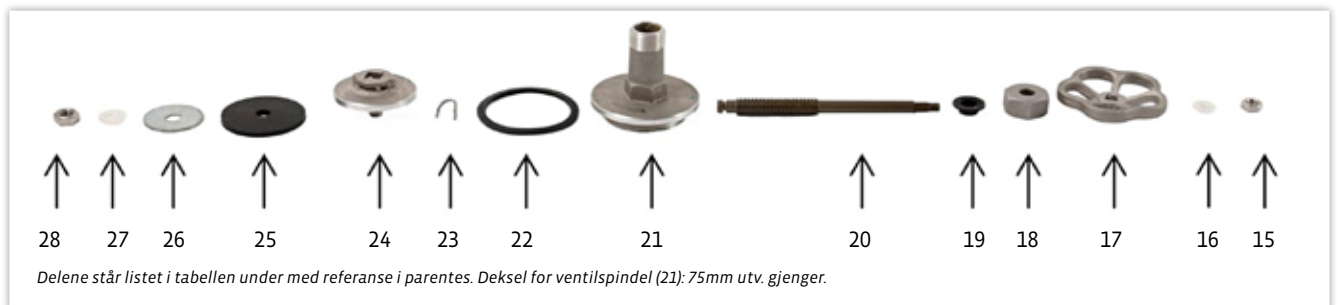
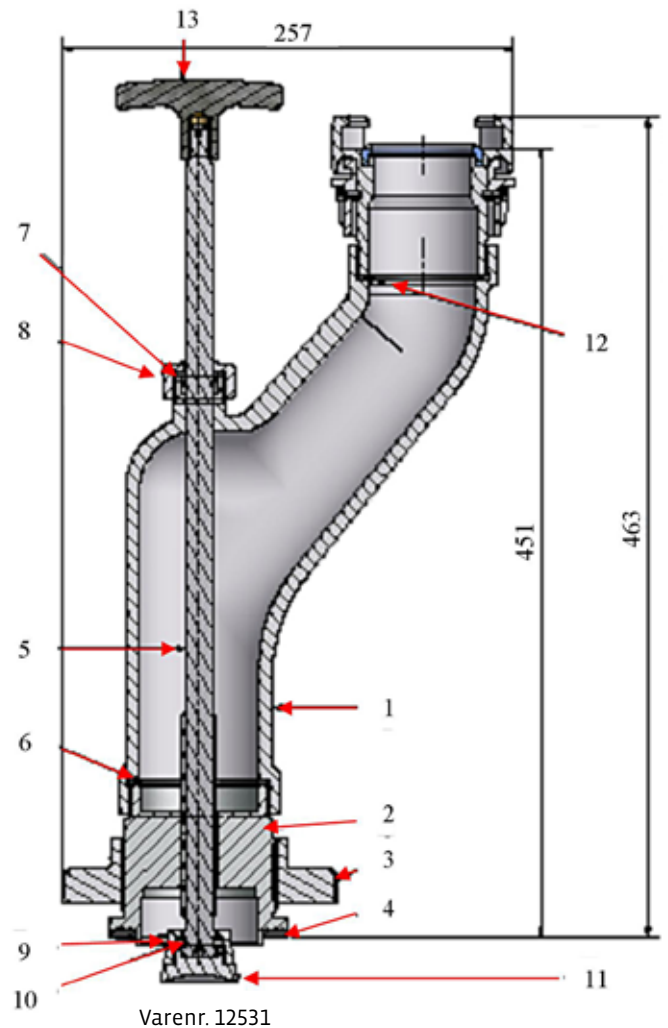
NOR Reservedeler

Best. nr. gr. 1	Figur	Varetype	Veil. pris u. mva
11351		NOR Låsering lås 1 - MS	373,-
11352		NOR Låsering lås 2 - MS	373,-
11353		NOR Låsering lås 3 - MS	373,-
11354		NOR Låsering lås 1 - alu	319,-
12356		NOR Låsering lås 3 - alu	319,-
13241	9	NOR Nøkkel lås 1-2-3	111,-
13244		Kuplingsnøkkel kombi 1-2-3 Rustfritt stål	274,-
14904		NOR Pakning lås 1	60,-
14905		NOR Pakning lås 2	60,-
14906		NOR Pakning lås 3	60,-
502205G		NOR Fotpakning stender	286,-

RESERVEDELER TIL NOR - STENDER & GRENRØR

Våre nye grenrør og stenderer er preget med GROVEKNUTSEN logo. Følgende reservedeler passer et deksel med 75 mm gjenge. Tidligere utgave har ikke vår logo og dekselet har 70 mm gjenge. Deler for tidligere utgave lagerføres under andre nummer, kontakt oss gjerne for en delaliste.

Best. nr. gr. 3	Varetype	Veil. pris u. mva
612446A	Stenderhus enkel (1)	3013,-
612442A	Stenderhus dobbel	3745,-
612441A	Rørhylse stender (2)	1129,-
612440A	Hylsemutter med 2 klør (3)	649,-
502205G	Fotpakning (4)	286,-
513372V	Hovedspindel (5)	2411,-
502209G	Pakning rørhylse (6)	15,-
502208G	Hattpakning hovedspindel (7)	45,-
520000A	Kapselmutter spindel (8)	172,-
612444A	Overdel til skål (9)	351,-
612445A	Ring til skål (10)	129,-
612443A	Skål til hovedspindel (11)	351,-
502032G	Pakning til kuplingsfeste (12)	14,-
505034M	Håndtak til hovedspindel (13)	200,-



Best. nr. gr. 3	Varetype	Veil. pris u. mva
5822A	Ventil komplett (14)	1258,-
505006V	Mutter m10 for ratt (15)	18,-
520005K	Mutterskive m10 f.Ratt (16)	27,-
520002A	Ratt for ventil (17)	177,-
520000A	Kapselmutter spindel (18)	172,-
502005G	Hattpakning spindel (19)	126,-
623002A	Ventilspindel (20)	55,-
623003A	Deksel for ventilspindel (21)	92,-
502039G	Pakning for deksel (22)	27,-
520006V	Festeklips for kjegle (23)	30,-
623004A	Kjegle for ventil (24)	148,-
502002G	Setepakning for ventil (25)	83,-
501029S	Skive for setepakning (26)	28,-
520004K	Mutterskive m12 f.Vent (27)	27,-
505017V	Ventilmutter m12 (28)	166,-
502032G	Pakning til kupplingsfeste (12)	14,-
504081S	Håndtak til grenrør (29)	131,-

STRÅLERØR

Her finner man mange typer strålerør til ulike bruksområder og med ulik kapasitet, fortrinnsvis strålerørene leveres med slangesokkel og de større med gjenger for påsetting av riktig kuplingstype.



Best. nr. gr. 2	Varetype	Figur	Veil. pris u. mva
11535	Strålerør Multilight alum	1	665,-
11525	Strålerør Multifire V-10 1" utv. gj.	2	825,-
11526	Strålerør Multifire V-10 2" utv. gj.	2	990,-
11527	Strålerør Multifire V-12 1" utv. gj.	2	825,-
11528	Strålerør Multifire V-12 2" utv. gj.	2	990,-
11529	Strålerør Multifire V-16 1" utv. gj.	2	825,-
11530	Strålerør Multifire V-16 2" utv. gj.	2	990,-
11531	Strålerør Multifire V-19 1" utv. gj.	2	825,-
11532	Strålerør Multifire V-19 2" utv. gj.	2	990,-
11500	Nippelmuffe 1"-2" TIL Multifire	2	196,-
11516	Strålerør Unifire V-12 1" utv. gj.	3	745,-
11517	Strålerør Unifire V-12 2" utv. gj.	3	895,-
11519	Strålerør Unifire V-16 1" utv. gj.	3	745,-
11518	Strålerør Unifire V-16 2" utv. gj.	3	895,-
11520	Strålerør Unifire V-20 1" utv. gj.	3	745,-
11521	Strålerør Unifire V-20 2" utv. gj.	3	895,-
11500	Nippelmuffe 1"-2" til Unifire	3	196,-
16212	Strålerør Unifighter M20 gj.	4	577,-
16217	Nippelmuffe 13 mm for Unifighter	4	61,-
16218	Nippelmuffe 19 mm for Unifighter	4	61,-
16219	Nippelmuffe 25 mm for Unifighter	4	61,-
11503	Handfighter kort 3/4" utv. gj. 75 l/min	5	456,-
11504	Handfighter lang 3/4" innv. gj. 75 l/min	5	588,-
11505	Handfighter kort 3/4" utv. gj. 150 l/min	5	456,-
11506	Handfighter lang 3/4" innv. gj. 150 l/min	5	588,-
11501	Handfighter kort 19 mm sl. hals	6	336,-
11502	Handfighter kort 25 mm sl. hals	6	336,-

Multi-light (1)

Det letteste strålerøret i mellomklassen. Leveres med 1" utv. gjenger.

Multifire (2)

Et solid og brukervennlig strålerør med lang levetid. Justerbart. Stråletåke-avstengning. Dyseåpning 10-19 mm.

Unifire (3)

Et solid og brukervennlig strålerør med lang levetid. Justerbart. Stråle-tåke-avstengning. Dyseåpning 12-20 mm.

Unifighter (4)

Høykvalitets strålerør med hel gummi-mantel. NB! mm-gjenger M20

Handfighter (5+6)

Lite og brukervennlig. PVC m. gummi-kappe. Utstyrt med test-ventil. Kort modell for brannposter etc. Lang modell for brann og spyling



Best. nr. gr. 2	Varetype	Figur	Veil. pris u. mva
12501	Strålerør GW 500 2" utv.gj. alu/pvc	7	528,-
12201	Strålerør GW 200 1" utv.gj. alu/pvc	8	256,-
12204	Strålerør GW 200 1" sl.hals alu/pvc	8	290,-
11510	Strålerør Protek 366 1,5" innv.gj.	9	5823,-
11511	Strålerør Protek 362 1" innv.gj.	10	5796,-
11538	Strålerør DMV 19 mm sl.hals alum	11	446,-
11539	Strålerør DMV 25 mm sl.hals alum	11	452,-

GW-strålerør (7 og 8)

Enkel og prisgunstig. Lav vekt. For spyling, brann.

Protek (9 og 10)

Strålerøret av høyest kvalitet – tilpasset de store utfordringene. Justerbar vannmengde, stråletype. Rask avstenger. Pistolgrep. For brannslukking. (9) 366: 115-230-360-475 l/min. 1 1/2" innv.gj. (10) 362: 50-90-115 l/min. 1" innv.gj.

DMV (11)

Lite strålerør i aluminium med kuleventil for brannposter etc.

Karhu Spray-Nozzle B

Varmeisolerert for varmtvann, justerbar tåkestråle-avstengning. Slangesokkel.

Best. nr. gr. 2	Sokkel	Veil. pris u. mva
11543	13 mm	1145,-
11544	16 mm	1145,-
11545	19 mm	1145,-
11546	25 mm	1145,-

