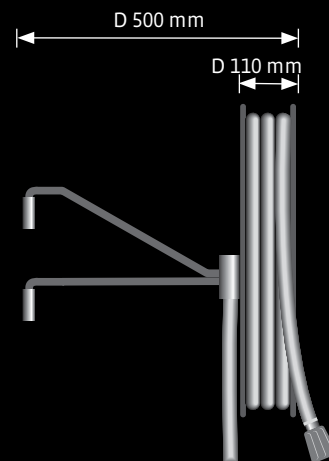


VENTI BRANNPOST

TYPE 1

Sikker design



Venti brannpost type 1 anbefales for industrien, hvor funksjonalitet er i fokus. Brannposten, som tar minimal plass, monteres fortrinnsvis på vegg, i en nisje eller på stolpe (tilleggsutstyr).

Venti type 1 leveres standard med manuell ventil og er da utstyrt med svingarm. Venti type 1 kan, på bestilling, leveres med automatventil og er da utstyrt med fast veggoppheng og slangeføring. Leveres standard i rød farge, RAL 3002, men kan også leveres i andre RAL farger og rustfri utførelse.



BEST. NR.	SLANGEDIM.	DIAMETER Ø - MM	DYBDE - MM
604001	25 m 3/4"	660	110
604003	30 m 3/4"	660	110
604005	25 m 1"	660	110
604007	30 m 1"	660	110



VENTI STRÅLERØRSKAP

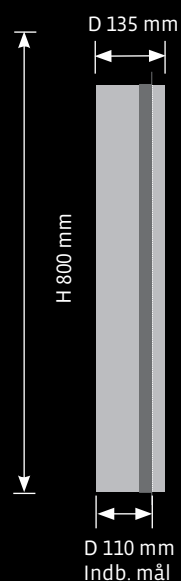
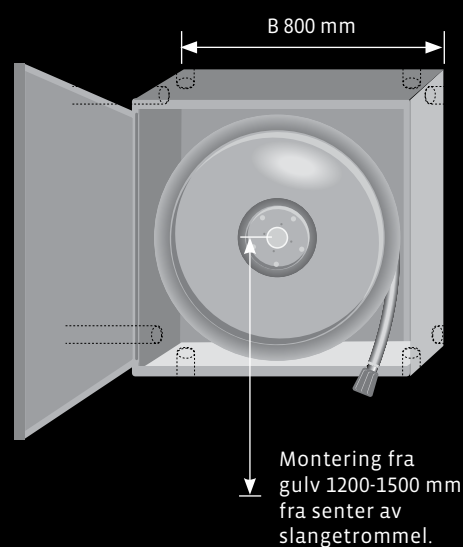
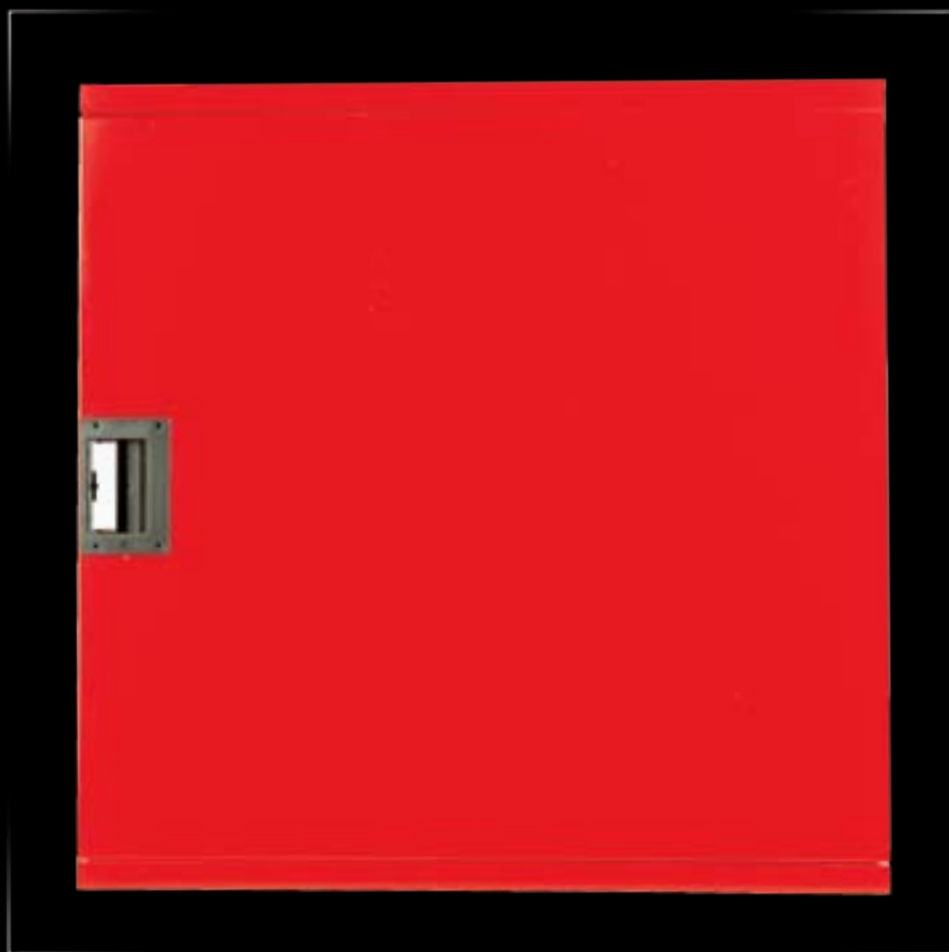
STRÅLERØRSKAP TIL BRANNPOST TYPE 1

Venti Strålerørskap er beregnet for oppbevaring av strålerør og anvendes sammen med Venti Brannpost Type 1 Automat som er montert oppunder tak. Strålerørskapet er produsert i stål, pulverlakerer rød. Målet på skapet er 300x200x150 (hxbxd) og bestillingsnummeret er 604211.

VENTI BRANNPOST TYPE 2

Designet for å redde liv

Venti Brannskap type 2 anbefales til alle slags bygninger. Type 2 er beregnet for montasje utenpå vegg, men kan også delvis innebygges. Venti type 2 leveres standard med manuell ventil. Leveres standard i rød farge, RAL 3002, men kan også leveres i andre RAL farger, eks. hvit (RAL 9010) eller rustfri utførelse.



BEST.NR.	SLANGEDIM.	MÅL, HXBXD MM
604101	25 m 3/4"	800x800x135
604103	30 m 3/4"	800x800x135
604105	25 m 1"	800x800x135
604107	30 m 1"	800x800x135



VENTI BRANNPOST TYPE 2i

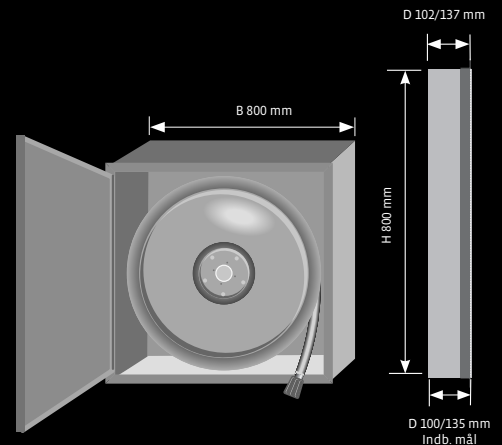
Diskret funksjonalitet

Venti brannpost type 2i kan innbygges fullstendig i veggen. Type 2i anbefales til bygninger, hvor det ønskes en elegant løsning. Type 2i er dessuten en unik brannskapsløsning på grunn av at det krever et meget grunt innbygningsmål; kun 100 mm med 30 meter 3/4" slange og 135 mm med 30 meter 1" slange. Lokket er hengslet standard på venstre side – men kan alternativt leveres høyrehengslet. Type 2i kan leveres med klart eller røkfarget glass i

låsen. Venti type 2i leveres standard med manuell ventil (Automatventil, på bestilling, ingen pristillegg for dette – men lengre leveringstid). Leveres standard i rød farge, RAL 3002, men kan også leveres i andre RAL farger – eks. hvit (RAL 9010).

BEST.NR.	SLANGEDIM.	MÅL, LXHXD MM
604201	25 m 3/4"	800x800x102
604203	30 m 3/4"	800x800x102
604205	25 m 1"	800x800x137
604207	30 m 1"	800x800x137

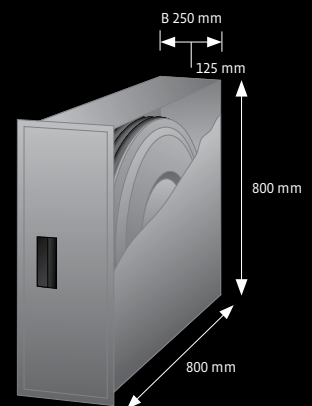
Skapmål: 795 x 795 mm + innbygningsramme 30 mm på hver side.



VENTI BRANNPOST TYPE 2ig

Spesial Brannpost til fullstendig innbygning i vegg

Venti Brannpost type 2ig er en smal versjon av type 2i og en ener når det gjelder plassbehov. Type 2ig bygges inn i dybden og slangetrommelen trekkes ut på teleskopskinner. Resultatet er en meget diskret og elegant front uten at man gir avkall på sikkerhet og funksjon. Leveres standard i rød farge, RAL 3002, men kan også leveres i andre RAL farger. Venti type 2ig leveres standard med manuell ventil (Automatventil, på bestilling, ingen pristillegg for dette – men lengre leveringstid).



BEST. NR.	SLANGEDIM.	MÅL LXHXD MM
604221	25 m 3/4"	800x250x802
604222	30 m 3/4"	800x250x802

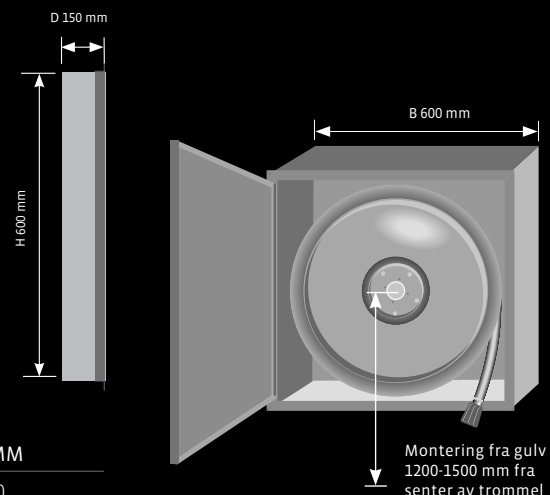
Synlige mål, inkl. flens 850 x 300mm



VENTI BRANNPOST TYPE 2s

Brannposten som tar liten plass

Med Venti type 2S kan vi nå tilby et av markedets mest kompakte brannposter. Denne brannposten kan anvendes i alle typer bygg og er særlig godt egnet der man har lite areal tilgjengelig eller der det skal være minst mulig synlig. Type 2S er beregnet for montering på vegg, men kan også delvis bygges inn i veggen. Leveres standard i rød farge, RAL 3002, men kan også leveres i andre RAL farger, eks. hvit (RAL 9010).



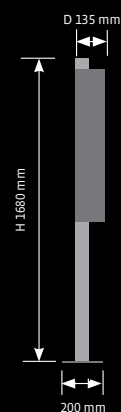
BEST. NR.
604228

SLANGEDIM.
25 m 3/4"

MÅL LXHXD MM
600x600x150

VENTI BRANNPOST TYPE 3

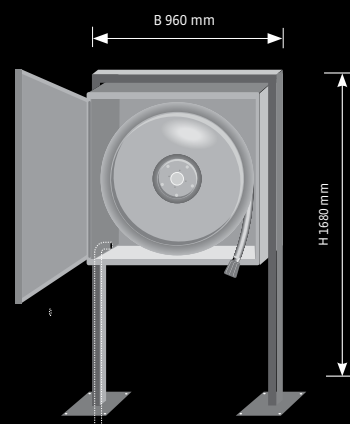
Spesialmodell med gulvstativ



Venti Type 3 er en brannpost for frittstående montering som egner seg godt i lokaler med store åpne flater, eller der veggene er bygget av glass eller annet materiale som ikke egner seg for montering. Vanntilførsel kan føres gjennom en av stativets stolper.

Leveres standard i rød farge, RAL 3002, men kan også leveres i andre RAL farger, eks. hvit RAL 9010. Venti type 3 leveres standard med manuell ventil (Automatventil, på bestilling, ingen pristillegg for dette – men lengre leveringstid).

BEST. NR.	SLANGEDIM.	MÅL, LXHXD MM
604231	25 m 3/4"	960x1680x135
604233	30 m 3/4"	960x1680x135
604235	25 m 1"	960x1680x135
604237	30 m 1"	960x1680x135



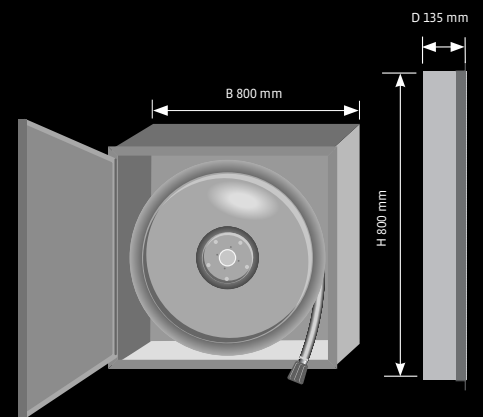


VENTI BRANNPOST TYPE 4

Isolert brannpost for frostutsatte områder

Venti brannpost type 4 er et isolert skap med varmekilde og er frostsikret ned til -20 grader C. Skapet er isolert med brannhemmende isolasjon og leveres med termostat og et 230 volts varmelegeme. Ytterlig frostsikring kan oppnås med ekstra isolasjon samt ekstra varmekilde. Type 4 er beregnet for montering utenpå vegg, man kan også delvis bygges inn i veggen og det er godt egnet for områder som er utsatt for frost – parkeringshus, kaldt lager, etc. Leveres

standard i rød farge, RAL 3002, men kan også leveres i andre RAL farger. Venti type 4 leveres standard med manuell ventil (Automatventil, på bestilling, ingen pristillegg for dette – men lengre leveringstid). andre RAL farger – eks. hvit (RAL 9010).



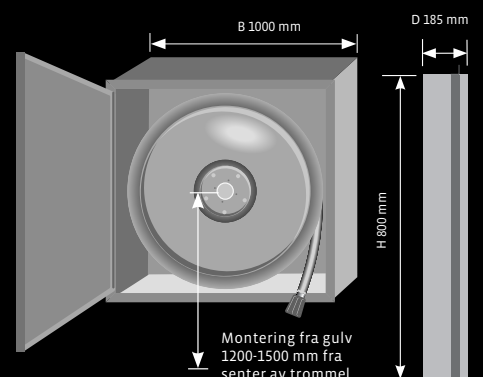
BEST.NR.	SLANGEDIM.	MÅL, LXHXD MM
604241	25 m 3/4"	800x800x185
604243	30 m 3/4"	800x800x185
604245	25 m 1"	800x800x185
604247	30 m 1"	800x800x185



VENTI BRANNPOST TYPE 6

Brannpost med dansk design

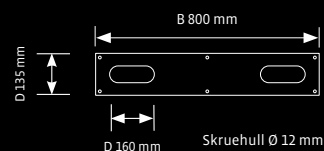
Venti brannpost type 6 er et spesielt skap med et unikt design. Type 6 er arkitekttegnet og har en overflate av børstet rustfritt stål og har avrundede kanter. Det er beregnet for montering utenpå vegg eller samt delvis innbygning. Venti type 6 anbefales til bygg hvor man stiller særlige krav til kvalitet og hvor man ønsker en formfullendt løsning.



BEST.NR.	SLANGEDIM.	MÅL, HXBXD MM
604251	25 m 3/4"	800x1000x135
604253	30 m 3/4"	800x1000x135
604255	25 m 1"	800x1000x135
604257	30 m 1"	800x1000x135

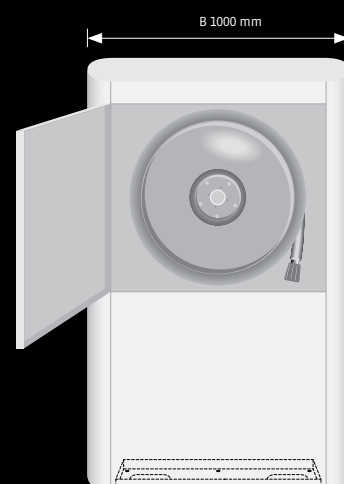
VENTI BRANNPOST TYPE 7

*Designbrannpost for
frittstående montering*



Venti brannpost type 7 er et spesialdesignet skap beregnet for plassering på gulv og det er dessuten utformet slik at baksiden kan benyttes til informasjon eller reklame. Den nederste delen av skapet kan brukes til å plassere røropplegg. Type 7 er arkitekttegnet, kan leveres med ulike overflate og har avrundede kanter. Venti type 7 anbefales til bygg hvor man stiller særlige krav til kvalitet og hvor man ønsker en formfullendt løsning. Venti type 7 leveres i galvanisert plate lakkert rød (RAL 3002) eller hvit (RAL 9010). Venti type 7 leveres standard med manuell ventil (Automatventil, på bestilling, ingen pristillegg for dette – men lengre leveringstid).

fales til bygg hvor man stiller særlige krav til kvalitet og hvor man ønsker en formfullendt løsning. Venti type 7 leveres i galvanisert plate lakkert rød (RAL 3002) eller hvit (RAL 9010). Venti type 7 leveres standard med manuell ventil (Automatventil, på bestilling, ingen pristillegg for dette – men lengre leveringstid).



BEST. NR.	SLANGEDIM.	MÅL, HXBXD MM
604261	25 m 3/4"	1600x1000x135
604263	30 m 3/4"	1600x1000x135
604265	25 m 1"	1600x1000x135
604267	30 m 1"	1600x1000x135



VENTI BRANNPOST TYPE 8

Livredder i rustfritt stål

Brannpost type 8 er toppmodellen fra Venti og er beregnet for montering utenpå vegg eller delvis innbygging. Type 8 er arkitekttegnet og har en overflate av børstet rustfritt stål og har avrundede kanter.

Venti type 8 anbefales til bygg hvor man stiller særlige krav til kvalitet og hvor man

ønsker en formfullendt løsning. Venti type 8 leveres i galvanisert plate lakkert sort, med frontplate i rustfritt stål (alternativt RAL-farget). Venti type 8 leveres standard med manuell ventil (Automatventil, på bestilling, ingen pristillegg for dette).

BEST.NR.	SLANGEDIM.	MÅL, HXBXD MM
604271	25 m 3/4"	750x750x150
604273	30 m 3/4"	750x750x150
604275	25 m 1"	750x750x150
604277	30 m 1"	750x750x150

